

LiberoPro Wózek LiberoPro do 2 urządzeń (1-fazowych)

Nr pozycji _____

Nr modelu _____

Nazwa _____

Nr SIS _____

AIA # _____



351080 (E2VVADBQZA)

Wózek LiberoPro na 2 urządzenia Linii LiberoPro z czterema gniazdkami 1-fazowymi.

Podstawowa charakterystyka

- Możliwość połączenia do dwóch nadstawkowych urządzeń LiberoPro o zasilaniu 1-fazowym (wtyczka typu Schuko): płyty indukcyjne, wok indukcyjny, indukcyjna płyta grillowa.
- Wózek jest kompaktowy, łatwy do przestawienia.
- Osłona ze szkłem hartowanym oraz oświetleniem dla lepszej widoczności od strony gości, albo też półki z uchwytem na talerze od stron (półki zamawiają się osobno).
- Wózek zaprojektowany dla funkcji LiberoPro Duo do automatycznej regulacji prędkości wentylatora, stosownie do ustawionej intensywności gotowania na urządzeniach nadstawkowych w wózku. Możliwość aktywacji wyłącznie dla urządzeń LiberoPro.
- LiberoPro Fresh to system filtracji powietrza o niskim poziomie hałasu, który skutecznie pochłania cząsteczki tłuszczu oraz przykre zapachy na obszarze pracy. Jest to dwuetapowy system filtracji, z filtrami tłuszczu ze stali nierdzewnej oraz ceramicznymi, z węglem aktywnym.
- Szuflada neutralna o pojemności 30 litrów, mieszcząca pojemniki GN1/1 (dostępna jako wyposażenie dodatkowe).
- Za pomocą interfejsu użytkownika z miękkimi przyciskami, operator może:
 - zmieniać 4 prędkości wentylatora;
 - włączać system oświetlenia LED dla obszaru gotowania;
 - wyświetlać wskazania dotyczące operacji konserwacji (np. na temat filtrów) lub jakichkolwiek anomalii w warunkach pracy.

Konstrukcja

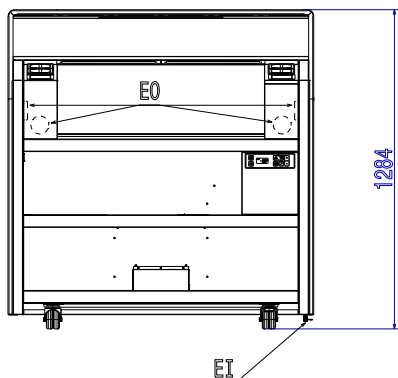
- Wytrzymała konstrukcja ze stali nierdzewnej AISI 304.
- Wózek na 4 obrotowych kółkach z 2 hamulcami na kółkach po stronie operatora.
- Przedni panel ze stali AISI 304 można wykonać na indywidualne, specjalne zamówienie.
- Filtry tłuszczu i zapachów są od strony operatora łatwo dostępne i wyjmowane, bez potrzeby użycia narzędzi.
- Ramy na pojemniki od stron wózka, każda na 2 pojemniki GN 1/9 i jeden pojemnik na narzędzia. Wszystko w zakresie standardowej dostawy i łatwe do wyjęcia dla lepszego czyszczenia.
- Typ wtyczki: IEC/EN 60309-1/2 - 32 A
- Wskaźnik wodoodporności IPX4.

APROBATA

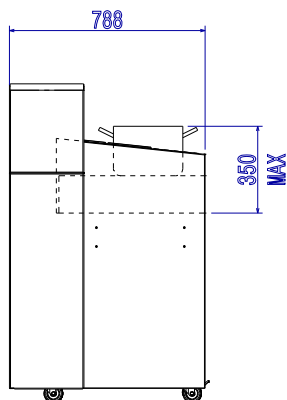
Uwzględnione akcesoria

- 2 x Filtr węglowy do PNC 650190
wózka LiberoPro.
- 2 x Filtr labiryntowy do PNC 650191
łapania tłuszczu z
kratką ze stali
nierdzewnej do wózka
LiberoPro.
- 1 x Rama na pojemniki PNC 650192
GN z lewej strony. W tym
2 x pojemnik GN 1/9
oraz 1 otwór na
narzędzia kuchenne,
albo na dodatkowy
pojemnik GN 1/9.
- 1 x Rama na pojemniki PNC 650193
GN z prawej strony. W
tym 2 x pojemnik GN 1/9
oraz 1 otwór na
narzędzia kuchenne,
albo na dodatkowy
pojemnik GN 1/9.

Przód

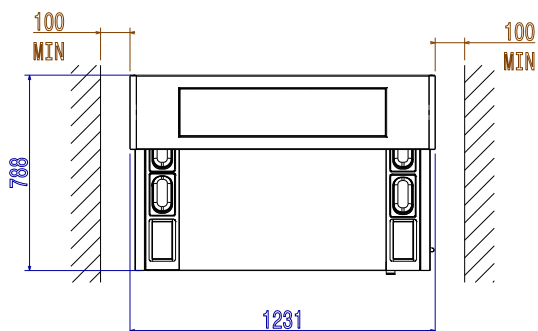


Bok



EI = Złącze elektryczne
 EO = Gniazdko elektryczne

Góra



Elektryczne

Napięcie zasilania:	380-415 V/3N ph/50/60 Hz
351080 (E2VVADBQZA)	380-415 V/3N ph/50/60 Hz
Ampery:	32 A
Moc całkowita:	14.5 kW
Typ wtyczki:	IEC/EN 60309-1/2

Kluczowe informacje:

Wymiary zewnętrzne, szerokość:	1231 mm
Wymiary zewnętrzne, głębokość:	788 mm
Wymiary zewnętrzne, wysokość:	1284 mm
Ciężar wysyłkowy:	174 kg

Frontal power sockets available for Plug-in Units:	4 x 1 Phase Plugs (Plug Type Schuko)
Objętość wysyłkowa:	1.57 m ³